

## Jednostki zewnętrzne

Chłodzenie -15°C do +43°C  
Grzanie -20°C do +24°C



## Specyfikacja

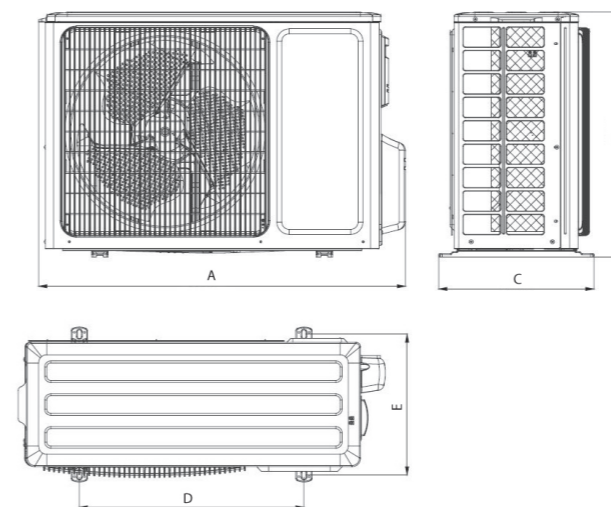
OPIS FUNKCJI  
str. 99



Każda jednostka zewnętrzna systemu Multi jest wyposażona w sprężarkę inwerterową o zmiennej częstotliwości. Tego typu jednostki mogą ogrzać lub schłodzić aż do 5 pomieszczeń bez konieczności stosowania rozdzielacza. Nasza technologia G-Matrik oszczędza energię, niweluje hałas na zewnątrz oraz utrzymuje stałą temperaturę w pomieszczeniu.



Model		CHML-U14NK2	CHML-U18NK2	CHML-U21NK3	CHML-U24NK3	CHML-U28NK4	CHML-U36NK4	CHML-U42NK5
Ilość jednostek		1-2	1-2	2-3	2-3	2-4	2-4	2-5
Wydajność	Chłodzenie	kW 2.05/4.1/4.4	2.14/5.2/6.0	2.2/6.1/7.3	2.2/7.1/8.5	2.2/8.0/10.0	2.1/10.5/11.0	2.1/12.1/13.6
	(min/nom/max) Grzanie	kW 2.5/4.4/5.4	2.57/5.4/5.9	3.6/6.5/8.5	3.6/8.5/8.8	3.6/9.3/10.2	2.6/12.0/13.0	2.6/13.0/14.0
Zasilanie	F/V/Hz	1F / 220-240V / 50Hz						
Pobór mocy	Chłodzenie	kW 1.2	1.45	1.91	2.18	2.54	3.75	3.55
	Grzanie	kW 1.80	1.55	1.73	2.28	2.49	3.50	3.59
Prąd pracy chłodzenie	A	5.32	6.88	8.47	10.12	15.71	15.42	16.43
Prąd pracy grzanie	A	5.1	6.43	7.68	9.67	11.05	15.2	16.22
SEER	W/W	6.1	6.1	6.1	6.1	6.1	5.6	5.6
SCOP	W/W	4.0	4.0	4.0	4.0	4.0	3.8	3.8
Klasa energetyczna	-	A++/A+	A++/A+	A++/A+	A++/A+	A++/A+	A+/A	A+/A
Przepływ powietrza	m³/h	2600	3200	3200	3200	4000	5200	5500
Poziom ciśnienia akustycznego	dB	55	56	56	58	58	60	54
Waga netto/brutto	kg	43/47	51/55	62/65	68/73	69/75	94/104	102/112
Typ sprężarki	-	rotacyjna	rotacyjna	rotacyjna	rotacyjna	rotacyjna	rotacyjna	rotacyjna
Zakres temperatur pracy	Chłodzenie	°C -15 - 43	-15 - 43	-15 - 43	-15 - 43	-15 - 43	-5 - 43	-5 - 43
	Grzanie	°C -20 - 24	-20 - 24	-20 - 24	-20 - 24	-20 - 24	-15-24	-15-24
Wymiary (szer. x głęb. x wys.)	mm	903x378x596	963x396x700	963x396x700	1001x427x790	1001x427x790	1015x440x1103	1015x440x1103
Czynnik chłodniczy	-	R410A	R410A	R410A	R410A	R410A	R410A	R410A
Ilość czynnika chłodniczego	kg	1.4	1.6	2.2	2.2	2.6	4.3	4.8
Standardowa długość instalacji	m	10	10	30	30	40	40	50
Dodatkowa ilość czynnika	g/m	20	20	20	20	20	22	22
Średnica rur ciecz/gaz	mm	2x1/4"-3/8"	2x1/4"-3/8"	3x1/4"-3/8"	3 x 1/4"-3/8"	4 x 1/4"-3/8"	2 X 1/4"-3/8" 1X1/4"-1/2" 1 X 3/8" - 5/8"	2 X 1/4" - 3/8" 2 X 1/4" - 1/2" 1 X 3/8" - 5/8"
Maksymalne odległości	Wysokość	m 5	5	10	10	10	15	15
	Długość	m 20	20	60	60	70	70	80



Model	A (szer.)	B (wys.)	C (głęb.)	Rozstaw	
				D	E
CHML-U14NK2	903	596	378	550	354
CHML-U18NK2	963	700	396	560	368
CHML-U21NK3	963	700	396	560	368
CHML-U24NK3	1001	790	427	610	399
CHML-U28NK4	1001	790	427	610	399
CHML-U36NK4	1015	1103	440	631	401
CHML-U42NK5	1015	1103	440	631	401